



# Masques de protection simplifiés ANTI gouttelettes d'eau

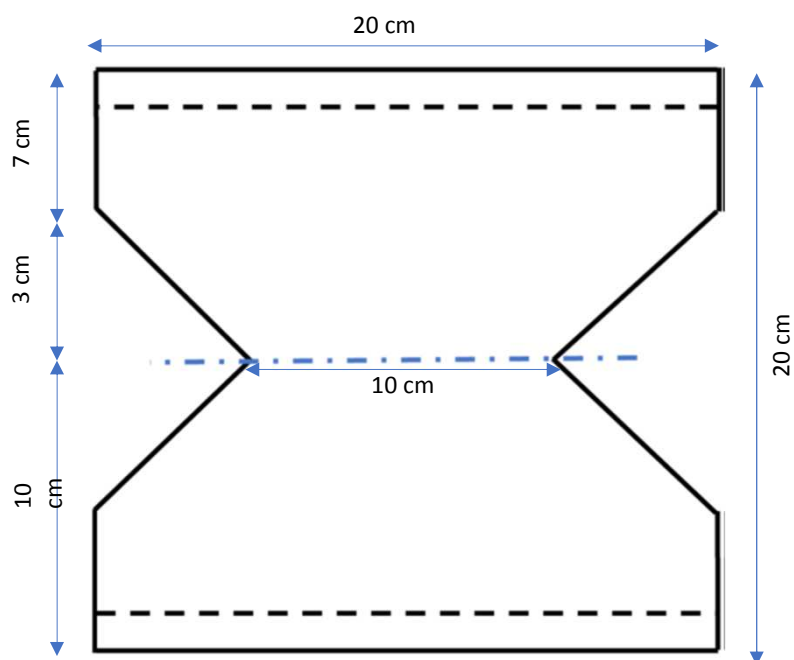
Dossier IFTH 16 Mars 2020

## Proposition 1 FORME MASQUE (type bec de canard)



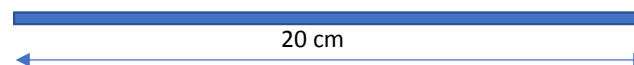
## Proposition 1 FORME MASQUE (type bec de canard avec bandes élastique)

### Besoins textile et fournitures

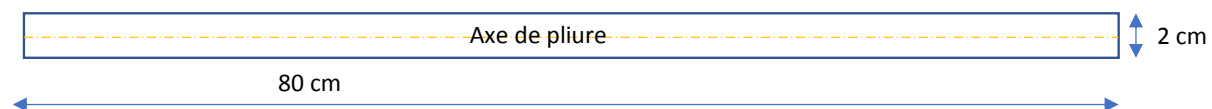


Pour fixer le masque

2 élastiques souples



Ou bande textile



Assemblage ultra-son (système à la continue de type molette)  
Ou par couture

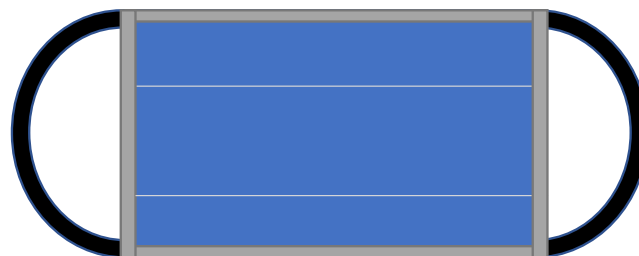
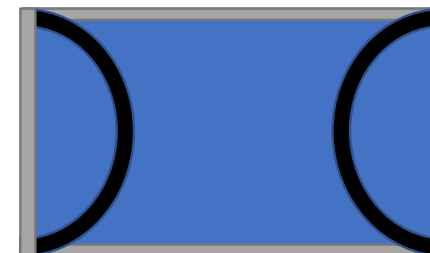
## Proposition 2 FORME MASQUE chirurgical



## Proposition 2 FORME MASQUE chirurgical

### Gamme de fabrication

- Superposer les 2/3 épaisseurs du masque
- Glacer tout le tour à 1 cm des bords
- Border le haut et le bas du masque en repliant la bande de 3cm en 2
- Piquer plis en pliant A1 sur A2 puis B1 sur B2 pour le premier bord
- Piquer plis en pliant A1 sur A2 puis B1 sur B2 pour le deuxième bord
- Glacer élastique sur bord droit (élastique vers l'intérieur)
- Glacer élastique sur bord Gauche (élastique vers l'intérieur)
- Border les bords du masque en repliant la bande de 3cm en 2
- Couper à ras des assemblages



## Proposition 3 FORME MASQUE chirurgical



## Proposition 3 FORME MASQUE (type FFP2 par pliage)

### Besoins textile et fournitures

